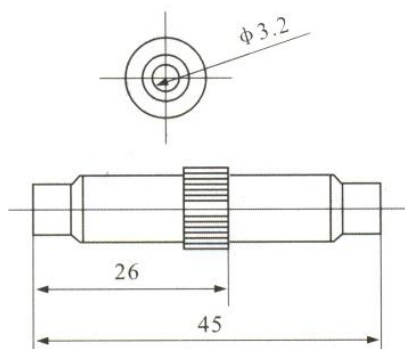


PORTA FUSÍVEL

BR15041A



Especificações Técnicas

Resistência de Contato Inicial	Máximo 4M Ω
Resistência de Isolamento	3.000 M Ω (mínimo) a 500 VCC @ 25°C. 70% U.R.
Rigidez Dielétrica	2.000 VCA/1 minuto
Temp. do Corpo com corrente nominal	Típica 70°C
Capacidade Máxima	10A 250 VCA