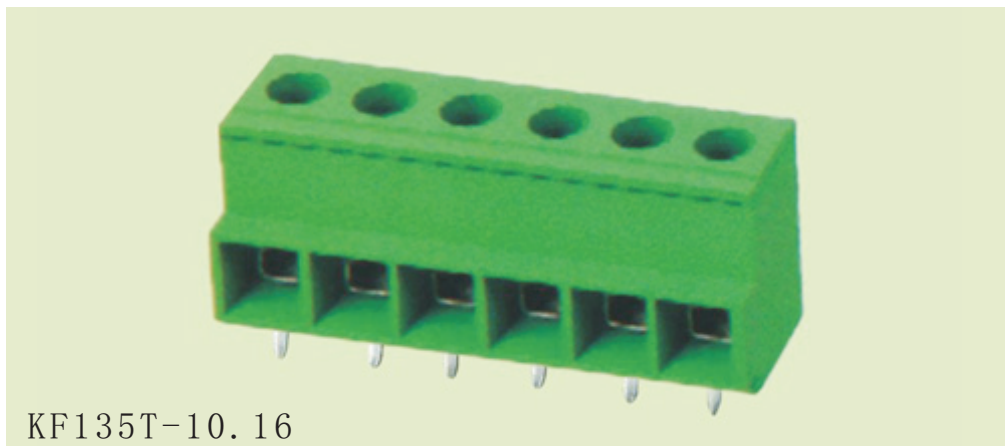




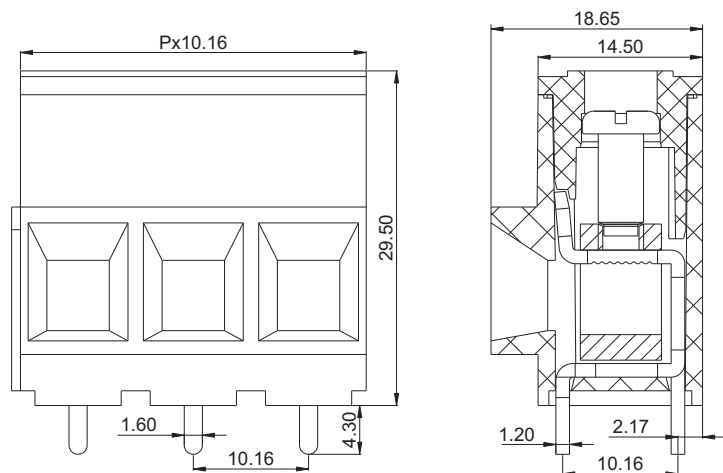
慈溪市科发电子有限公司

CIXI KEFA ELECTRONICS CO., LTD.

产品规格书

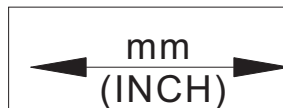
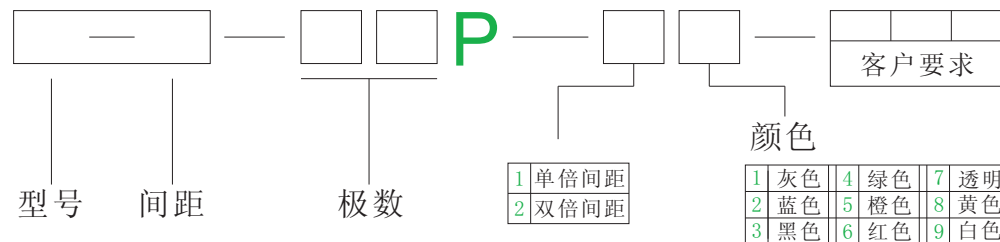


KF135T-10.16



电气性能	
额定电压	750V
额定电流	57A
使用线径	20-6 AWG
耐电压	AC3000V/Min
机械性能	
扭力距	1.2NM (10.5Lb-in)
温度范围	-40°C—+105°C
剥线长度	10.0mm
尺寸	
间距	10.16mm
极数	2P 3P
材质及电镀	
塑体	Pa66 UL94V-0
焊脚	黄铜 镀锡
方块	黄铜 镀镍
螺丝	M4.0 钢 镀锌

订购方式:



慈溪市科发电子有限公司
CIXI KEFA ELECTRONICS CO., LTD.



NAME KF135T-10.16